

**ARTICOLO / Item / Artikel**  
**Artículo / Article**

**02511**

**VARIANTI / Other versions**  
**Otras opciones / Autres options**  
**Zusätzliche Varianten**

**02511/R**  
**02511/PM**  
**02511/PT**  
**02511/RPM**  
**02511/RPT**

R3

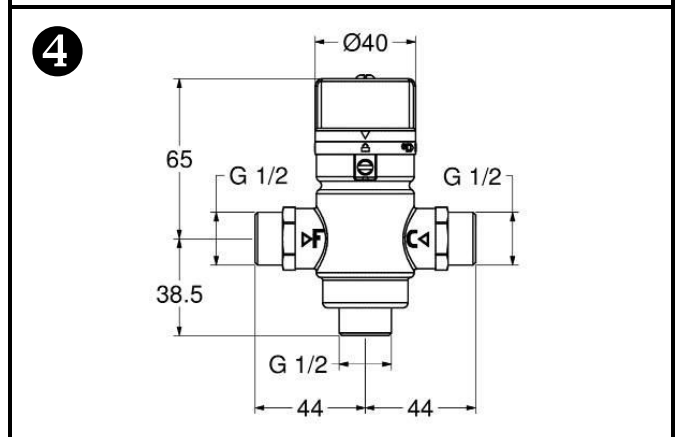
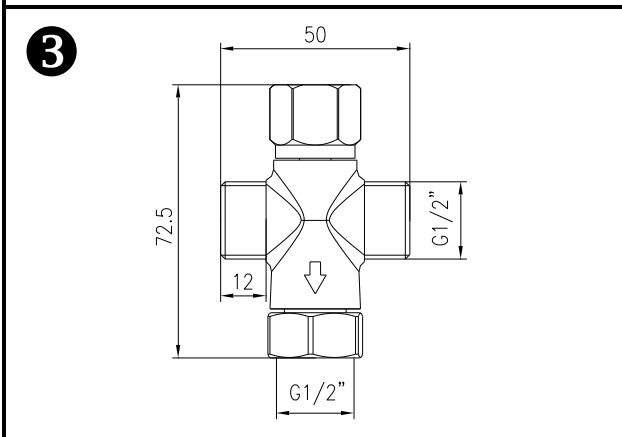
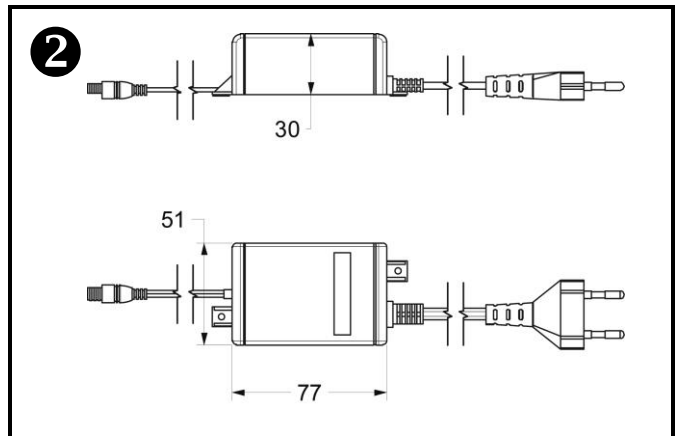
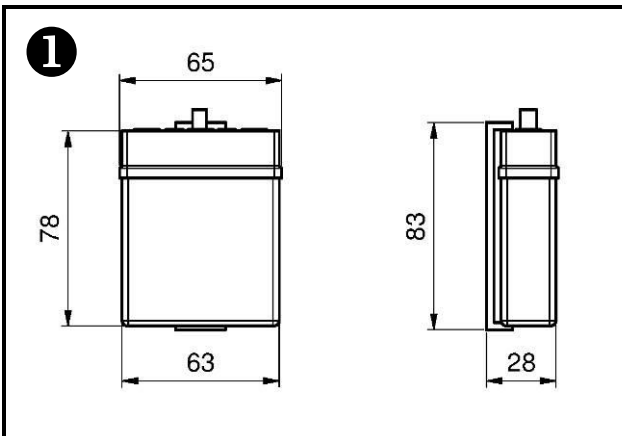
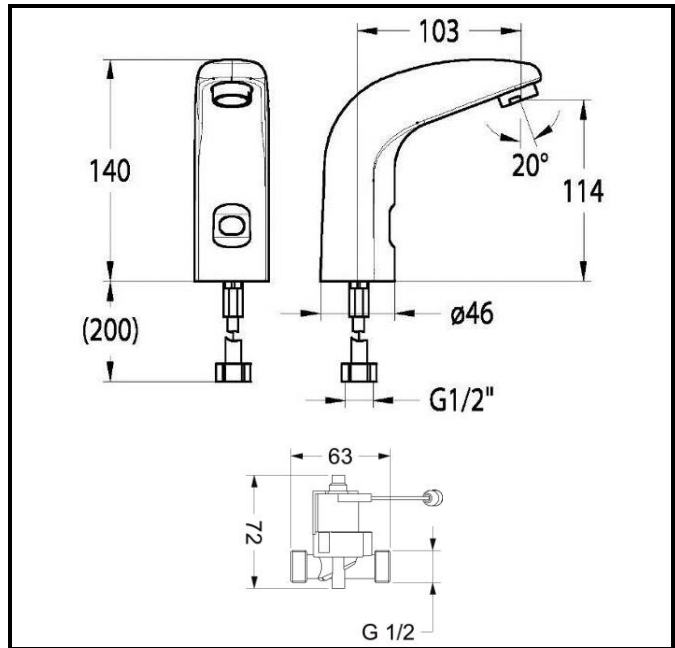
Rubinetto elettronico per lavabo serie ONE con alimentazione a batterie.


ONE series electronic basin tap, operated by infrared sensor, powered by batteries.

Grifo para lavabo colección ONE con sensor a infrarrojos, alimentación con baterías.

Robinet à détection infrarouge pour lavabo série ONE, alimentation à piles.

Sensorarmatur für Waschtisch serie ONE mit 6V Batterie



**IT** 

**COMPOSIZIONE**

- Corpo in ottone cromato con sensore ad infrarossi
- Elettrovalvola bistabile G1/2" (esterna)
- Tubo di collegamento in rame
- 4 batterie alcaline in scatola a tenuta stagna (esterna)

**CARATTERISTICHE FUNZIONALI**

**Portata:** 6 l/min (c/limitatore)

**Pressione di alimentazione:** Min 1 – max 8 bar

**Temperatura di alimentazione:** 5 – 70 °C

**Alimentazione elettrica:** 4 batterie alcaline (incluse) ❶

**Durata stimata batteria:** 150.000 operazioni

**Attivazione:** Sensore ad infrarossi a rilevamento di presenza

**Auto-erogazione:** Ogni 24 ore dall'ultimo utilizzo

**Blocco antivandalo:** Chiusura automatica dopo 60 secondi di erogazione continua


**Blocco batteria scarica:** Led indicatore di batteria scarica: in caso di batteria scarica il rubinetto viene bloccato chiuso

Ottone conforme a DM174-2004

**CERTIFICAZIONI**  
 WRAS (numero di approvazione: 1503064)

**VARIANTI**

- 02511/R Con alimentatore di rete 230 V ❷
- 02511/PM 02511 con premiscelatore meccanico ❸
- 02511/PT 02511 con premiscelatore termostatico ❹
- 02511/RPM Con alimentatore di rete 230 V ❷ e premiscelatore meccanico ❸
- 02511/RPT Con alimentatore di rete 230 V ❷ e premiscelatore termostatico ❹

**EN** 

**COMPOSITION**

- Chromed brass body with infra-red sensor
- Bi-stable solenoid valve with water connections G1/2" (external)
- Copper connecting pipe
- 4 alkaline batteries with water proof housing (external)

**OPERATING CHARACTERISTICS**

**Flow rate:** 6 l/min (w/flow regulator)

**Operating pressure:** Min 1 – max 8 bar

**Water inlet temperature:** 5 – 70 °C

**Power supply:** 4 alkaline batteries (included) ❶

**Battery life cycles:** 150.000 cycles

**Activation:** Infra-red sensor with presence detection function

**Self-opening:** Every 24 hours since the last activation

**Vandal proof safety:** Self-closing after 60 seconds of continuous flow


**Low battery safety:** Exhausted battery led indicator: in case of exhausted battery the tap is kept closed

Brass accepted in the "4 MS Positive List of Metallic Materials in Contact with Drinking Water" (Procedure for the acceptance of metallic materials for PDW, 4<sup>th</sup> Revision 20.01.15)

**CERTIFICATIONS**  
 WRAS (approval number: 1503064)

**OTHER VERSIONS**

- 02511/R Main powered 230 V ❷
- 02511/PM 02511 with mechanical mixer ❸
- 02511/PT 02511 with thermostatic mixer ❹
- 02511/RPM Main powered 230 V ❷ w/mechanical mixer ❸
- 02511/RPT Main powered 230 V ❷ w/thermostatic mixer ❹

**ES** 

**COMPOSICIÓN**

- Cuerpo en latón cromado con sensor a rayos infrarrojos
- Electroválvula biestable con enlaces para conexiones hídricas (exterior)
- Tubo de conexión en cobre
- 4 pilas alcalinas (exterior)

**CARACTERÍSTICAS FUNCIONALES**

**Caudal:** 6 l/min (c/limitador de caudal)

**Presión de alimentación:** Min 1 – max 8 bar

**Temperatura de alimentación:** 5 – 70 °C

**Alimentación eléctrica:** 4 pilas alcalinas (en dotación) ❶

**Duración estimada batería:** 150.000 operaciones

**Activación:** Sensor a infrarrojos a detección de presencia

**Auto-descarga:** Cada 24 horas desde la última utilización

**Bloqueo antivandálico:** Cierre automático después de 60 segundos de descarga continua

**Bloqueo batería descargada:** Led indicador de batería descargada: en caso de batería descargada el grifo se bloquea cerrado

Latón aceptado en la lista "4 MS Positive List of Metallic Materials in Contact with Drinking Water" (Procedure for the acceptance of metallic materials for PDW, 4<sup>th</sup> Revision 20.01.15)

**CERTIFICACIONES**  
 WRAS (número de homologación: 1503064)

**OTRAS OPCIONES**

- 02511/R Con alimentador de red 230 V ❷
- 02511/PM 02511 con mezclador mecánico ❸
- 02511/PT 02511 con mezclador termostático ❹
- 02511/RPM Con alimentador de red 230 V ❷ y mezclador mecánico ❸
- 02511/RPT Con alimentador de red 230 V ❷ y mezclador termostático ❹

**FR** 

**COMPOSITION**

- Corps en laiton chrome avec capteur infrarouge
- Solénoïde bistable avec raccords (extérieur)
- Tuyau de raccordement en cuivre
- 4 piles alcalines (extérieur)

**CARACTÉRISTIQUES FONCTIONNELLES**

**Débit:** 6 l/min (avec limiteur de débit)

**Pression d'alimentation:** Min 1 – max 8 bar

**Température d'alimentation:** 5 – 70 °C

**Alimentation électrique:** 4 piles alcalines (inclus) ❶

**Durée estimée batterie:** 150.000 opérations

**Activation:** Capteur infrarouge à détection de présence

**Auto-approvisionnement:** 24 heures après la dernière utilisation

**Système de blocage anti-vandalisme:** Fermeture automatique après 60 sec. d'écoulement de l'eau continu

**Système de blocage batterie déchargée:** Led indicateur de batterie déchargée : si la batterie est déchargée, le robinet s'arrête

Laiton accepté dans la liste "4 MS Positive List of Metallic Materials in Contact with Drinking Water" (Procedure for the acceptance of metallic materials for PDW, 4<sup>th</sup> Revision 20.01.15)

**CERTIFICATIONS**  
 WRAS (numéro d'agrément: 1503064)

**AUTRES OPTIONS**

- 02511/R Avec alimentateur extérieur 230 V ❷
- 02511/PM 02511 avec pré-mitigeur mécanique ❸
- 02511/PT 02511 avec pré-mitigeur thermostatique ❹
- 02511/RPM Avec alimentateur extérieur 230 V ❷ et pré-mitigeur mécanique ❸
- 02511/RPT Avec alimentateur extérieur 230 V ❷ et pré-mitigeur thermostatique ❹

DE



#### LIEFERUMFANG

- Armaturenkörper aus verchromten Messing mit integriertem Infrarotsensor
- Bistabiles Elektroventil mit 1/2" Gewinde (extern)
- Kupferrohre im Zulauf
- 4 AA-1,5V Batterien mit wasserdichter Aufbewahrungsbox (extern)

#### FUNKTIONALE EIGENSCHAFTEN

- Durchflußvolumen:** 6 l/min (mit Begrenzung)  
**Zulaufdruck:** Min 1 – max 8 bar  
**Zulauftemperatur:** 5 – 70 °C  
**Elektrische** 4 alkaline Batterien ❶  
**Spannungsversorgung:**  
**Batterielebensdauer:** 150.000 Operationen  
**Betätigung:** Infrarotsensor mit Objekterkennung  
**Antibakterieller Spülzyklus:** Alle 24 h nach letzter Operation  
**Vandalensicherung:** Automatischer Spülstop nach 60 Sekunden kontinuierlichem Spülens  
**Spannungsüberwachung:** Led Anzeige für Spannungsminimum der Batterie: Im Falle niedriger Spannung wird die Armatur geschlossen

Messing konform mit UBA-Liste

#### Zertifizierungen

WRAS (Zertifizierungsnummer: 1503064)

#### VARIANTEN

- 02511/R mit Netztransformer 230 V ❷
- 02511/PM 02511 mit mechanischer Mischeinheit ❸
- 02511/PT 02511 mit thermostatischer Mischeinheit ❹
- 02511/RPM Mit Netztransformator 230 V ❷ und mechanischer Mischeinheit ❸
- 02511/RPT Mit Netztransformator 230 V ❷ und thermostatische Mischeinheit ❹